

Q-UNDIS (SIEMENS) CALORIC 5 – VE VARIANTĚ: VISUELNÍ NEBO RADIOVÝ ODEČET

SYSTÉM PRO RADIOVÝ ODEČET SPOTŘEBY TEPLA

- ✓ Při odečtech není nutné sjednávat vstup do bytů, měřiče jsou odečítány z chodby domu,
- ✓ jednoduchá kontrola vyúčtování,
- ✓ on-line dohled nad všemi měřiči,
- ✓ motivace uživatelů bytů k úspoře tepla.

Odečet je prováděn pomocí přenosného počítače s uživatelským softwarem a radiovým terminálem s napájením vestavěnou baterií. Odečet je zpravidla prováděn ze společných prostorů objektu (schodiště nebo haly), u vysokých železobetonových objektů je třeba odečet provádět po podlažích. U menších cihlových objektů nebo dřevostaveb lze často odečet realizovat bez nutnosti vstupu do objektu.

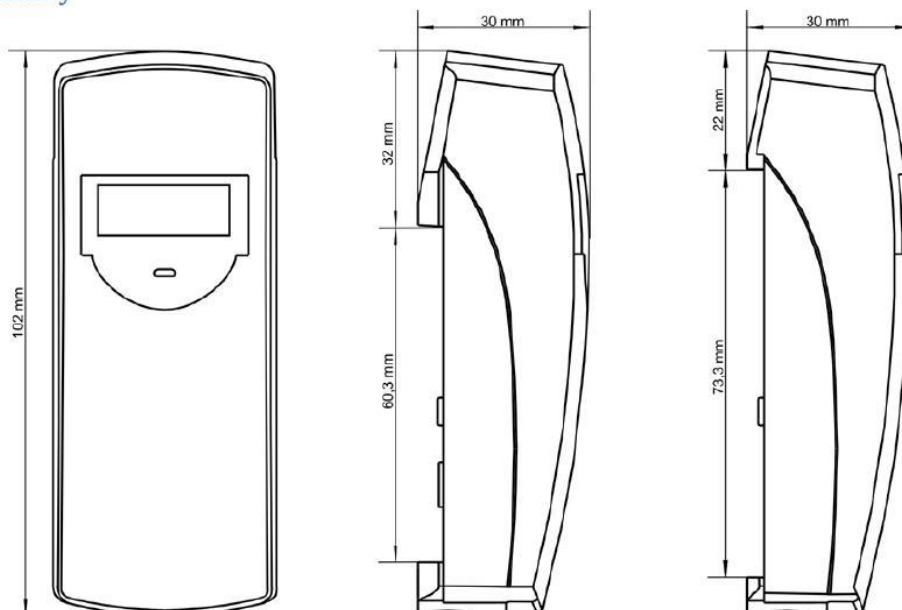
Po odečtu lze snadno odečtená data překopírovat do PC a konvertovat do rozúčtovacího softwaru.

QUNDIS™



Elektronické radiové indikátory pro rozdělování nákladů na vytápění (tzv. poměrové měřiče tepla) jsou dodávány jako dvoučidlové a s odděleným čidlem.

Rozměry



TECHNICKÉ PARAMETRY POMĚROVÉHO MĚŘIČE TEPLA CALORIC 5

Princip měření	dvoučidlový
Teplotní rozsah použití	35°C až 105°C
Začátek měření při teplotním rozdílu	$t_z - t_L \geq 5 \text{ K}$
Životnost	10 let
Nominální frekvence	868 MHz
Vysílací výkon	< 5 dBm
Povolené teploty prostředí	
Během přepravy	od -25°C do 60°C
Během skladování a provozu	od 0°C do 55°C
Rozměry	102 x 40 x 30 mm

t_z – Průměrná teplota topného média, při které rozdělovač topných nákladů začne počítat spotřebu tepla.

t_L – Referenční teplota vzduchu



*Označení typu indikátoru:

- u Caloric walk-by: **Fb – 4.2**
- u Caloric basic: **AL – 3.2**